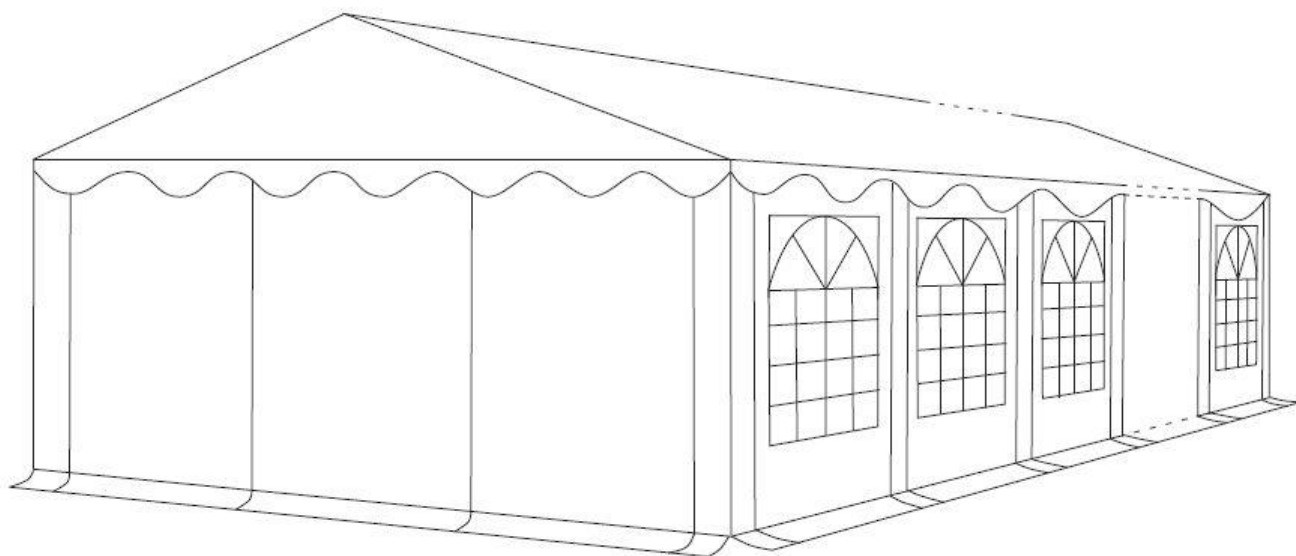


Návod PVC PÁRTYSTAN

6x12 m – PREMIUM



SEZNAM ČÁSTÍ

(1) 1470 mm Pozinkovaná trubka

Množství 28 ks



(2) 1940mm Pozinkovaná trubka

Množství 48 ks



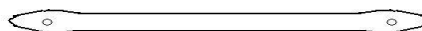
(3) 1920mm Pozinkovaná trubka - noha

Množství 14 ks



(4) 1500mm Pozinkovaná trubka

Množství 14 ks



(5) 500mm Pozinkovaná trubka

Množství 7 ks



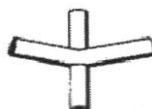
(6) 110° Třícestný kloub (spojka)

Množství 4 ks



(7) 110° Čtyřcestný kloub (spojka)

Množství 10 ks



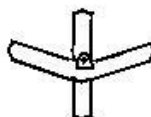
(8) 140° Třícestný kloub (spojka)

Množství 2 ks



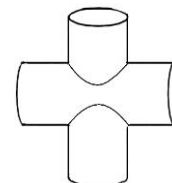
(9) 140° Čtyřcestný kloub (spojka)

Množství 5 ks



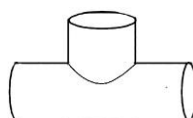
(10) Křížový čtyřcestný kloub (spojka)

Množství 10 ks



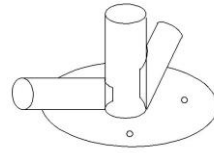
(11) Třícestný kloub (spojka)

Množství 4 ks



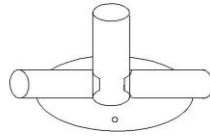
(12) Patka nohy – rohová

Množství 4 ks



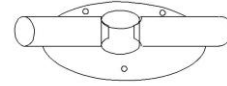
(13) Patka nohy

Množství 10 ks



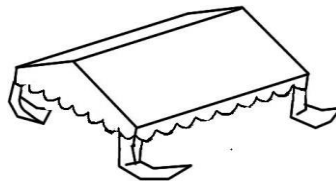
(14) Noha

Množství 4 ks



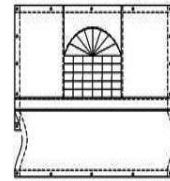
Střecha

Množství 1 ks



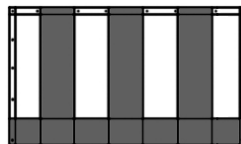
Boční stěna

Množství 12 ks



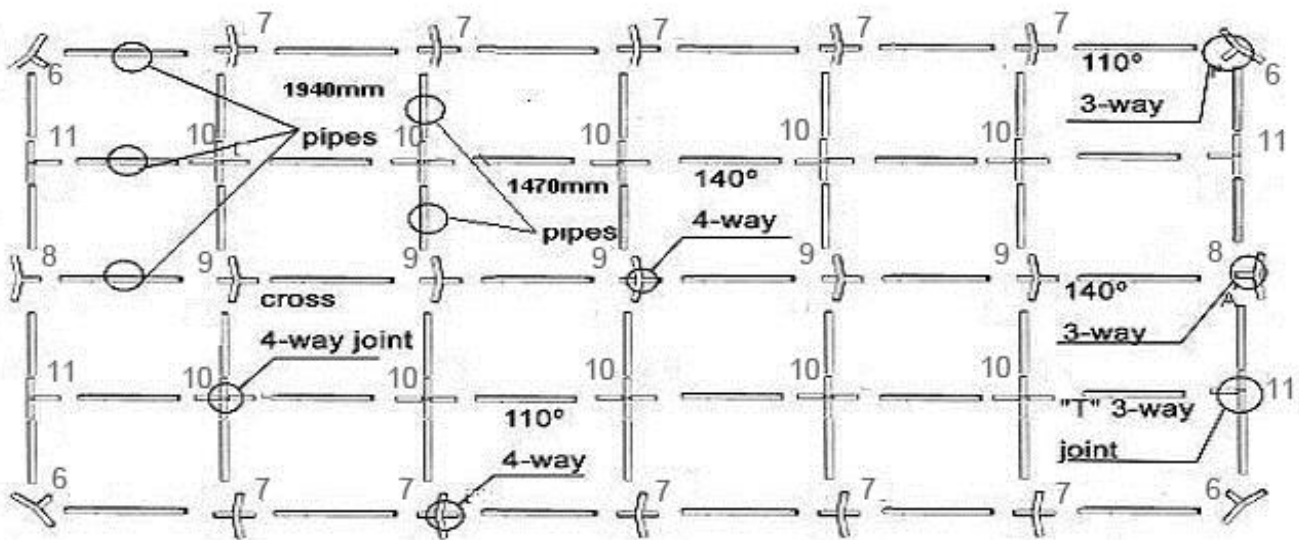
Koncová stěna - Vchod

Množství 2 ks

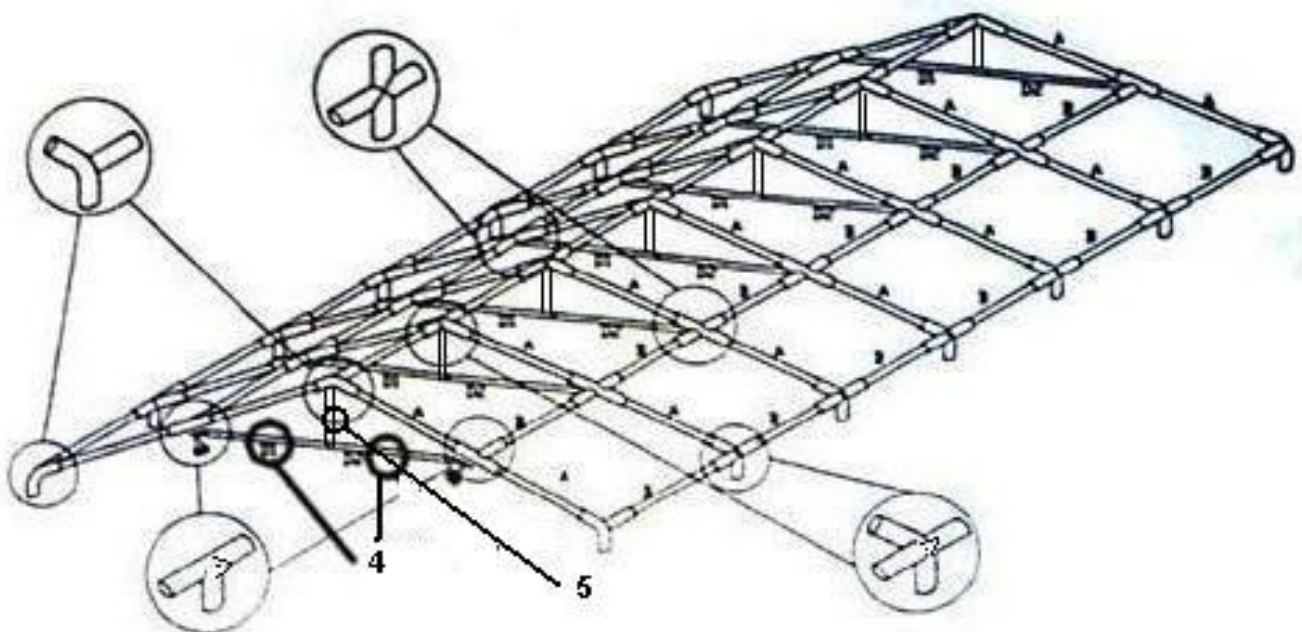


MONTÁŽ KONSTRUKCE

1. Zvolte si rovný podklad, na nějž stan umístíte, zkontrolujte, zda balení obsahuje všechny části včetně trubek, stanu a příslušenství podle seznamu. Umístěte všechny klouby (spojky), 1940mm trubky a 1470mm trubky na plochu dle obrázku. Zasuňte trubky do kloubů, použijte šrouby (vruty) k upevnění.

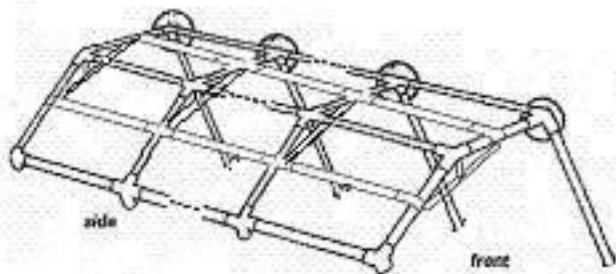


2. Pomocí šroubu a křídlových matek připevněte zesilovací výztuhy (díly 4 a 5).

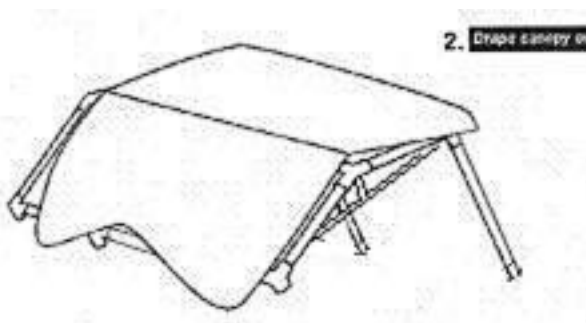


PŘIPOJENÍ PLACHTY K RÁMU

1. Začněte zvednutím jedné strany konstrukce a nasad'te nohy (díly 3+12,13).

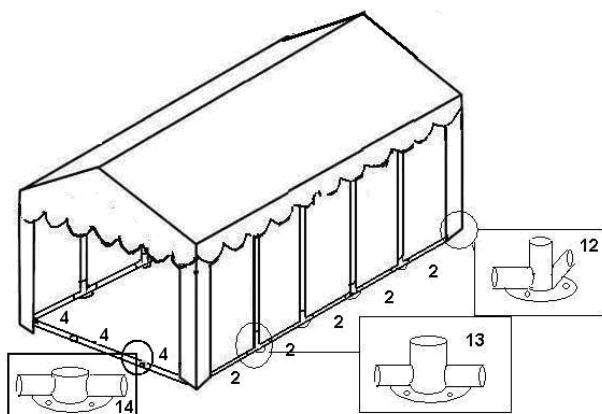


2. Přikryjte konstrukci střešní plachtou.

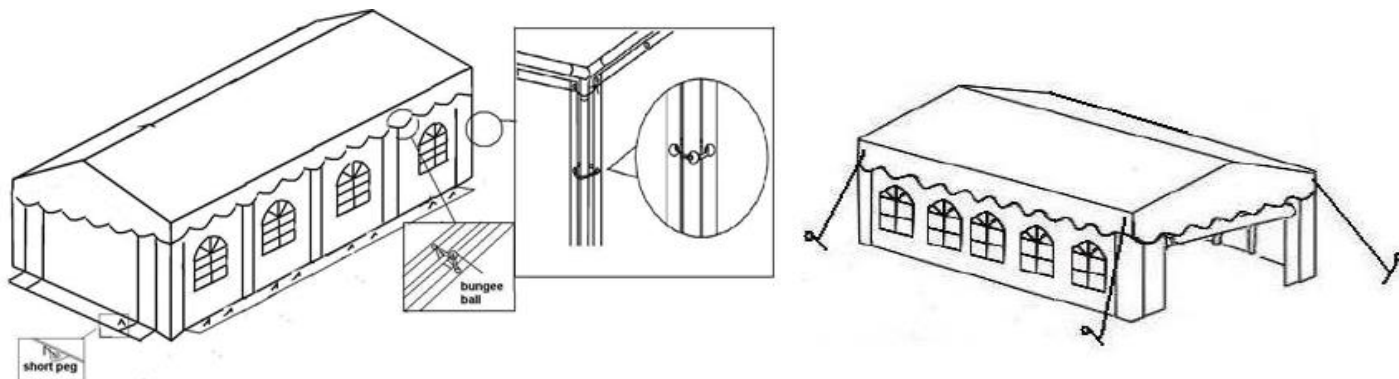


3. Zvedněte druhou stranu konstrukce a sestavte spodní rám dle obrázku.

POZNÁMKA: Střešní lemy se upevní k nohám stanu pomocí háčků.



4. Zavěste všechny boční a koncové stěny. Boční stěny připevněte pryžovými smyčkami ke kostře, koncové stěny krátkými pryžovými smyčkami přímo ke střeše.



5. Nohy upevněte do země pomocí dlouhých kolíků, plachty pomocí krátkých kolíků. Napínací šňůra se natahuje z každého rohu stanu a k zemi se kotví pomocí šroubovacího kotvícího háku.

Čištění a údržba:

Střechu a boční části lze omývat mýdlovým roztokem. Plíseň a skvrny vzniklé vlhkostí odstraňujeme jemným chlorovým roztokem. Dodržujte pokyny výrobce a chlorový roztok nejprve vyzkoušejte na místě, které není vidět. Tímto způsobem se ujistěte, zda nedochází ke změně zbarvení.

Pozor! Pártystan se nesmí skládat ani balit ve vlhkém stavu. Nechejte je před složením zcela vyschnout.

VAROVÁNÍ:

1. Aby se předešlo rezavění, je povrch trubek pokrytý olejem. Před použitím stanu odstraňte olej, zabráníte tím znečištění povrchu stanu.
2. Se stanem manipulujte opatrně, předejdete tak jeho poškození.
3. Na soutyčí a rám stanu nepoužívejte nadměrnou sílu, mohlo by dojít k jeho poškození
4. Stany jsou určeny k dočasnému pobytu a neměli by se sestavovat a používat za nepříznivých povětrnostních podmínek.
5. Vždy dodržujte dostatečný odstup od vodovodního, plynového a elektrického vedení, aby nedošlo k jejich poškození.
6. Při používání vhodných topných těles (informace získáte například ve specializovaných obchodech) dodržujte minimální odstup 1,5 metru od plachty. V žádném případě byste neměli používat otevřený oheň a topná tělesa, která otevřený oheň využívají, například topné hříby, terasové sálače, plynová topidla, atd.
7. Sestavující osoba odpovídá za dostatečné ukotvení a bezpečnost stanu.
8. Pártystan o ploše větší než 50m² se nesmí používat pro pořádání veřejných akcí, neboť neodpovídá normě ČSN EN 13782.